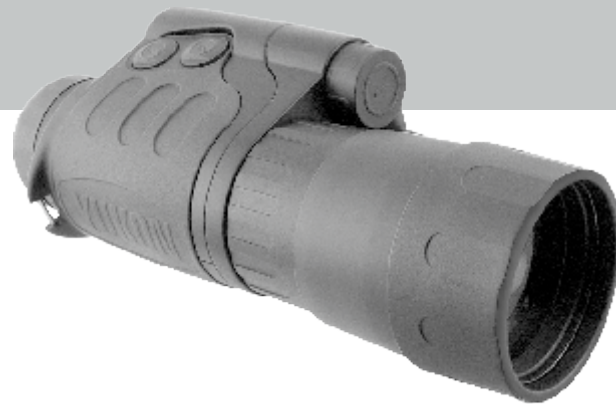


I N S T R U C T I O N S

EXELON NIGHT VISION SCOPE



www.yukonopticsglobal.com

ENGLISH / FRANÇAIS / DEUTSCH / ESPAÑOL / ITALIANO / РУССКИЙ

ВЫЯВЛЕНИЕ НЕИСПРАВНОСТЕЙ

- **Прибор не включается.**

Проверьте правильность установки батареи, установите ее в соответствии с маркировкой. Убедитесь, что контакт в контейнере батареи чистый и на нем нет следов коррозии. При необходимости очистите контакт. Убедитесь, что наружный контактный лепесток не сломан. Замените батарею, возможно, ее ресурс полностью исчерпан. Проверьте, нажата ли кнопка "ON".

- **Мелкие темные точки на изображении.**

Эти точки обусловлены технологией изготовления электронно-оптического преобразователя (ЭОП), установленного в приборе. Они не влияют на работу, надежность и долговечность прибора.

- **Изображение моргает, пульсирует или "снежит".**

Изображение может моргать или пульсировать при работе в яркой зоне. Закройте объектив крышкой и войдите в темную зону. Время восстановления прибора зависит от длительности его пребывания в яркой зоне и может составить от нескольких минут до нескольких часов. Изображение может моргать в течение первых нескольких секунд после включения прибора даже в темной зоне, но затем его работа стабилизируется. Изображение может "снежить" в течение нескольких минут после засветки включенного прибора ярким источником света (дневной свет, фары автомобиля, костер), а также при работе в полной темноте.

- **Изображение не фокусируется.**

Настройте фокус окуляра и объектива (см. раздел "Использование прибора"). Проверьте, не запотели ли линзы и не покрыты ли они пылью - почистите наружные поверхности линз мягкой хлопчатобумажной тканью. Замените батарею, возможно, ее напряжение менее 2,2 В. Если Вы перенесли прибор с холода в теплое помещение, возможно запотевание внутренних линз - после пребывания в теплом помещении в течение 2-х часов запотевание исчезнет.

- **Видимость уменьшается или исчезает.**

Яркие источники света, например, фары автомобиля, могут привести к уменьшению или исчезанию видимости и морганию изображения. Выключите прибор и уберите его с источника света, видимость восстановится через несколько минут.

- При необходимости нажмите кнопку инфракрасного излучения “IR” (2), которая расположена рядом с кнопкой включения прибора, для усиления видимости в темных условиях.
- Наведите Ваш прибор на объект, удаленный на расстоянии около 100 м, и вращением окуляра (4) и объектива (5) добейтесь максимального качества изображения. После данной настройки, независимо от расстояния и других условий, не вращайте окуляр.
- Наведите прибор на интересующий Вас объект и вращением объектива (5) добейтесь нормального качества изображения.
- Закончив работу с прибором Exelon, наденьте крышку на объектив и уложите прибор в чехол. Если на Вашем приборе горят индикаторы включения прибора (зеленый) и ИК-осветителя (красный), Вам необходимо выключить прибор, нажав соответствующие кнопки.

ВНИМАНИЕ!

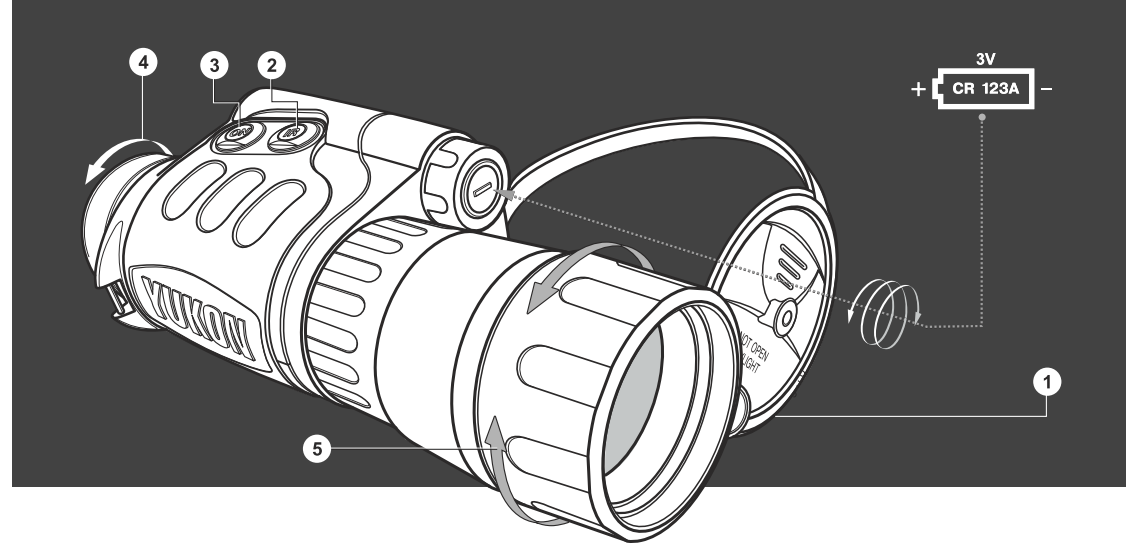
Ваш прибор может быть использован на сильном холоде. Однако когда Вы внесли прибор с холода в теплое помещение, необходимо подождать в течение 2-3 часов перед повторным использованием прибора для избежания появления конденсата на линзах и электронно-оптическом преобразователе.

ОБСЛУЖИВАНИЕ

- Чистите линзы промышленными средствами для чистки линз с многослойным покрытием (можно использовать чистый спирт).
- Убирайте пыль или грязь с линз, используя мягкую салфетку.
- Чистите корпус прибора Exelon мягкой, чистой тканью, слегка пропитанной синтетическим чистящим средством.

ХРАНЕНИЕ

Прибор Exelon всегда следует хранить в чехле в сухом, хорошо вентилируемом помещении, подальше от вентиляционных шахт и нагревательных приборов. Если прибор будет храниться более двух месяцев, необходимо извлечь батарею.



- Снимите крышку (1) с объектива и закрепите ее на корпусе прибора.
- Включите прибор нажатием кнопки "ON" (3).
- Вы можете проверить Ваш прибор, не снимая крышки с объектива в освещенной зоне. Практически это не выведет из строя ваш прибор.

- Никогда не направляйте включенный прибор на такие интенсивные источники света, как автомобильные фары, горящий костер. Это может вывести прибор из строя на длительный срок или привести к образованию в центре поля зрения темного пятна. Не включайте прибор при дневном освещении без светозащитной крышки на объективе, это может привести к окончательному выходу прибора из строя.
- Любое такое повреждение может также аннулировать гарантию.
- Не оставляйте прибор включенным на длительный срок при освещенности более 1-10 люкс (сумерки - 10 люкс, глубокие сумерки -1 люкс), а при более высокой освещенности надевайте светозащитную крышку на объектив.
- Ваш Exelop автономен. Не вскрывайте корпус прибора и не пытайтесь его отремонтировать. Если возникает такая необходимость, верните прибор на замену или для ремонта.
- Защищайте прибор от длительного воздействия прямых солнечных лучей, резких перепадов температур.
- Избегайте ударов и падений прибора. Конструкция прибора включает высококачественные линзы, которые могут быть повреждены в случае неправильного использования.

УСТАНОВКА БАТАРЕЙ

Для установки батареи CR123A отвинтите крышку батарейного отсека. Установите элемент в батарейный отсек таким образом, чтобы "-" и "+" соответствовали маркировке на крышке батарейного отсека. Установив элемент, завинтите крышку отсека.

ИСПОЛЬЗОВАНИЕ ПРИБОРА

В Вашем приборе ночного видения Exelop используется одна батарея CR123A. Убедитесь, что она установлена в соответствии с указаниями, изложенными в разделе "Установка батарей".

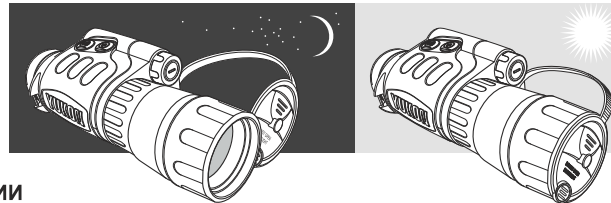
- Перед тем как включить прибор, войдите в темную зону.

ИНСТРУКЦИЯ ПО ИСПОЛЬЗОВАНИЮ

Прибор ночного видения Exelon - это профессиональный прибор с высоким качеством изображения по всему полю зрения с ЭОП CF-Super. Особая оптическая схема объектива прибора в комплекте со специально спроектированным ЭОПом нового типа позволила обеспечить высокую разрешающую способность и отсутствие дисторсии по всему полю зрения. Прибор может работать как в пассивном режиме (без искусственной подсветки наблюдаемых объектов), так и в активном режиме (с инфракрасным осветителем), предназначен для наблюдения за объектами природы, охраны и ориентации на местности в широком диапазоне естественной ночной освещенности - от сумерек до полной темноты. Для нормального наблюдения при отсутствии луны, наличии облаков и в полной темноте в приборе предусмотрен встроенный инфракрасный осветитель.

Прибор оснащен двумя гнездами 1/4 дюйма, с помощью которых к прибору могут быть присоединены различные аксессуары. Наружная поверхность прибора шероховатая, негладкая, для экстремальных полевых условий. Однако при падении прибор может выйти из строя. Прибор полностью автономен и может работать до 50 часов на одном элементе CR123A при температуре от -30°C ~ $+40^{\circ}\text{C}$. Ваш прибор Exelon идеален для профессионального и любительского применения, включая:

- Ночное наблюдение в естественной обстановке
- Поиск и спасение
- Лодочный спорт
- Ремонт и обслуживание оборудования

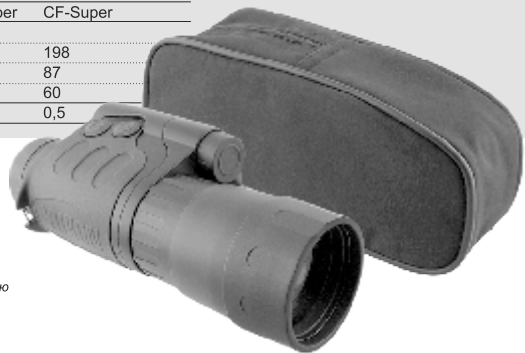


ОСОБЕННОСТИ ЭКСПЛУАТАЦИИ

Ваш прибор ночного видения Exelon предназначен для длительного использования. Для того, чтобы обеспечить качественную работу прибора в течение продолжительного срока необходимо придерживаться следующих правил:

МОДЕЛЬ	24101	24102
Визуальное увеличение, х	3	4
Диаметр объектива, мм	50	50
Разрешение, штрихов/мм		
по центру поля зрения	40	40
по краю поля зрения	32	32
Угол поля зрения, градус	13	13
Максимальная дистанция обнаружения, м*	180	200
Предел перефокусировки окуляра, дптр.	±5	±4
Рабочее напряжение, В	3 (1xCR123A)	
Дальность действия ИК осветителя, м	100	100
Размер крепления резьбы к штативу, дюйм	1/4	1/4
Минимальное время работы		
(без ИК), час	50	50
(с ИК), час	8	8
Температурный диапазон	-30 °C...+40 °C	
Класс влагозащиты	IPX4	IPX4
Тип ЭОП	CF-Super	CF-Super
Габаритные размеры:		
Длина, мм	198	198
Ширина, мм	87	87
Высота, мм	60	60
Масса, кг	0,5	0,5

* Максимальная дистанция обнаружения объекта размером 1,7х0,5 м при естественной ночной освещенности 0,05 лк (четверть луны). При увеличении размеров объектов наблюдения и (или) освещенности дистанция обнаружения увеличивается.



КОМПЛЕКТ ПОСТАВКИ

- Прибор в сборе
- Чехол
- Инструкция по эксплуатации
- Салфетка для чистки линз
- Гарантийная карточка

Для улучшения потребительских свойств изделия в его конструкцию могут вноситься усовершенствования.

