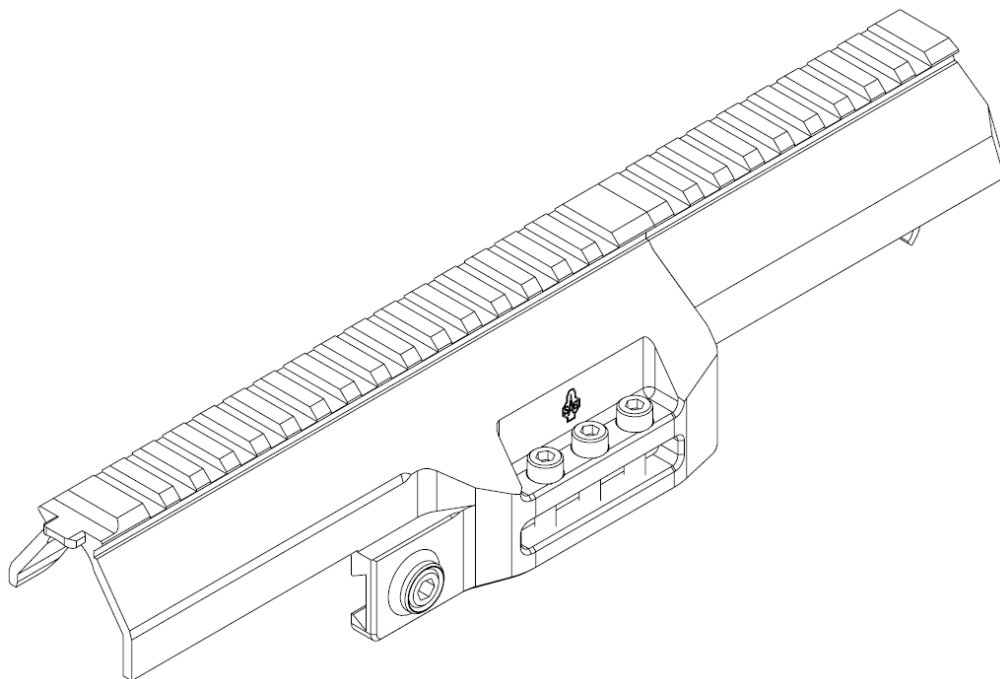


ИНСТРУКЦИЯ



SURESHOT ARMAMENT

КРОН-КРЫШКА СВД



ООО «САГ МЕХАНИЧЕСКОЕ БЮРО», 2023

sureshot-armament.com

Содержание

Устройство	3
Установка на карабин	4
Данные о производителе	8

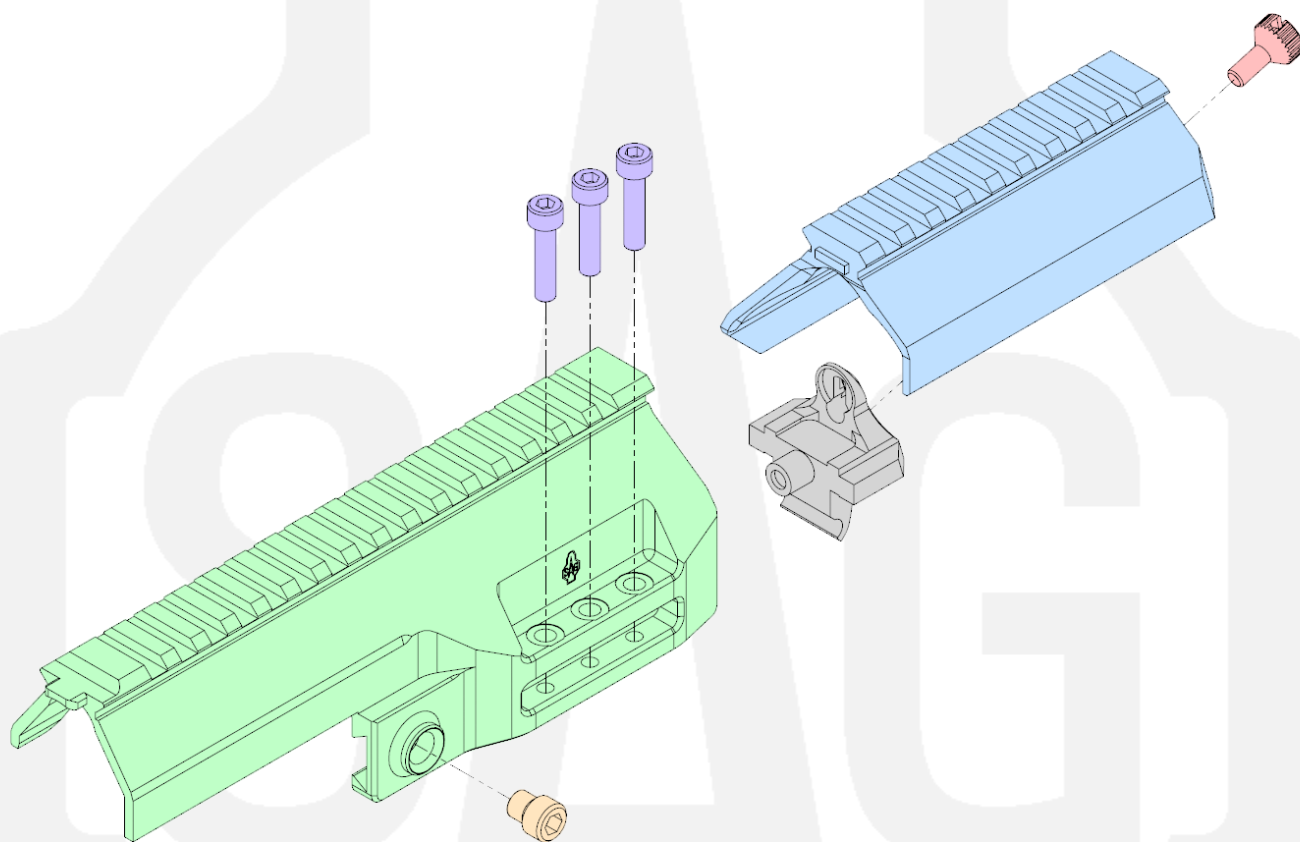


КРОН-КРЫШКА СВД

Устройство

артикул: S20075

Сборка состоит из следующих частей:



■ крон-крышка

■ крышка

■ стойка

■ специальный винт

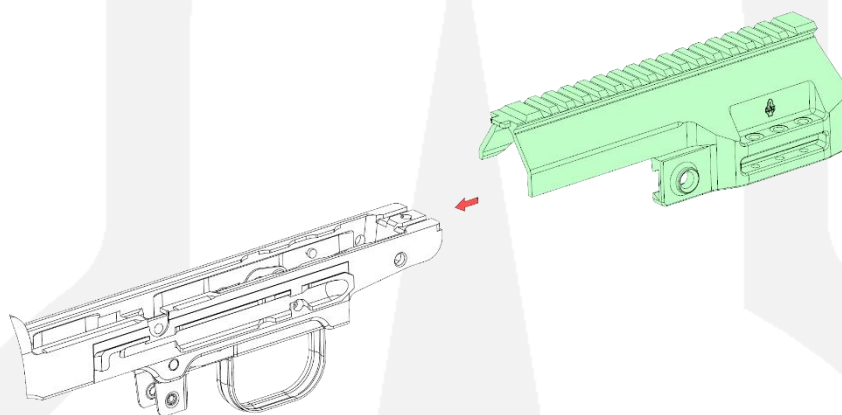
■ креплёжные винты

■ установочный винт

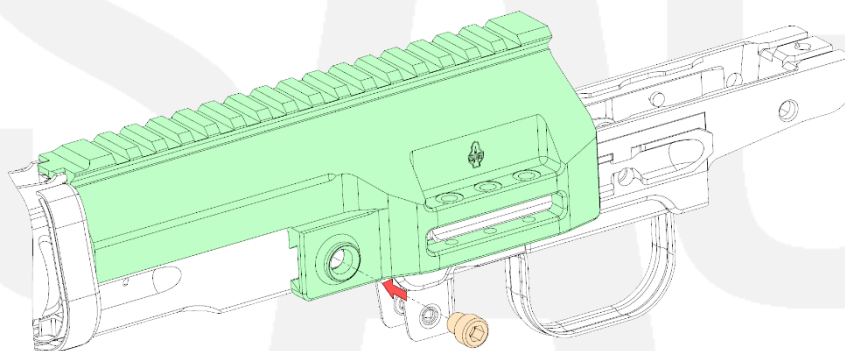
Установка на карабин

I. Предварительно зафиксировать крон-крышку на карабине:

1. Установить крон-крышку на карабин



2. Вкрутить установочный винт до касания

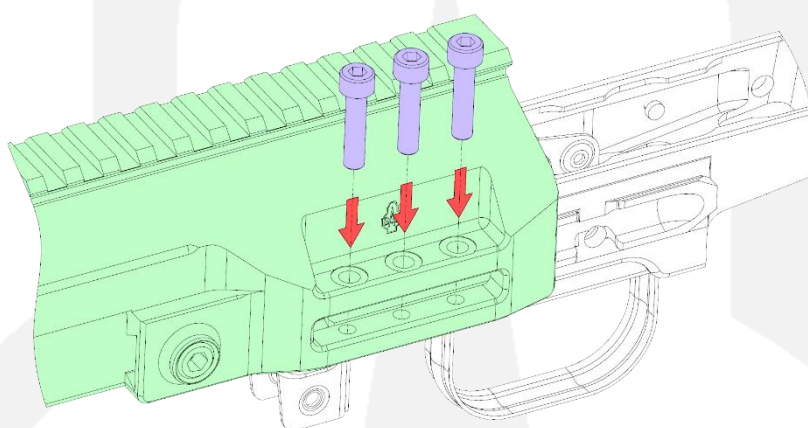


■ крон-крышка ■ установочный винт

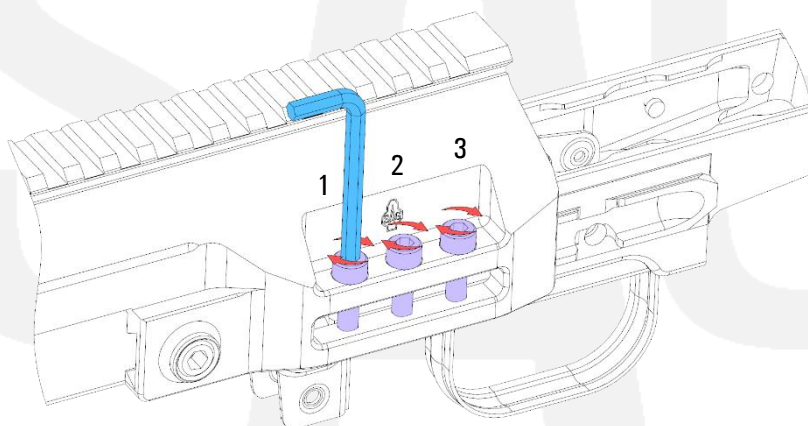
Установка на карабин

II. Зафиксировать крон-крышку на карабине:

3. Вкрутить винты до касания



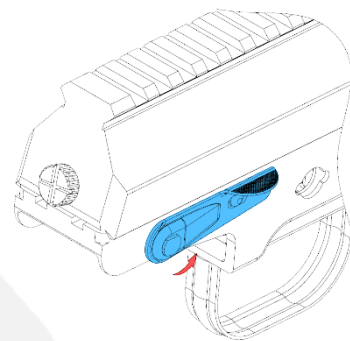
4. Окончательно затянуть винты в указанном порядке до усилия 4 Н·м (35 inch pounds)



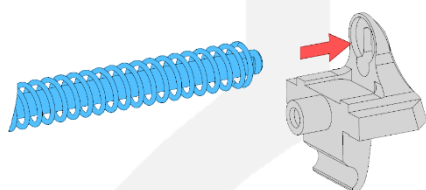
- крон-крышка
- крепёжные винты
- шестигранник 4 мм

Установка на карабин

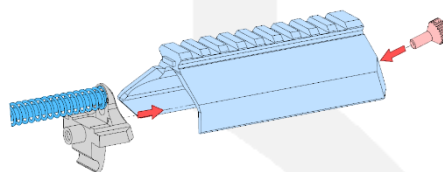
III. Собрать и установить крышку на карабин:



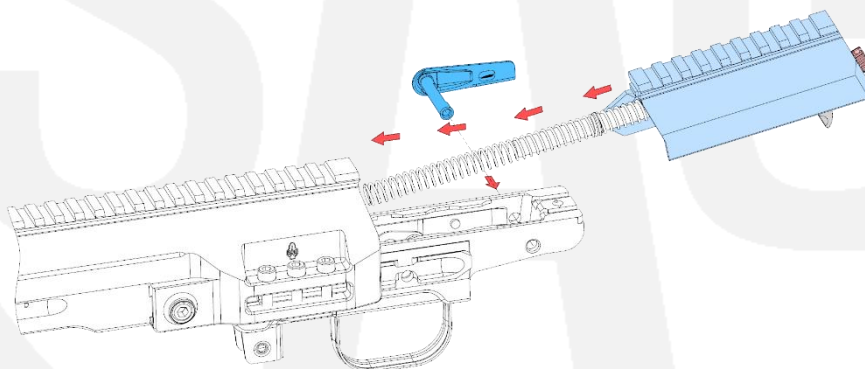
5. Установить возвратную пружину в стойку



6. Предварительно зафиксировать крышку на стойке специальным винтом до касания



7. Установить на карабин и зафиксировать штатной чекой



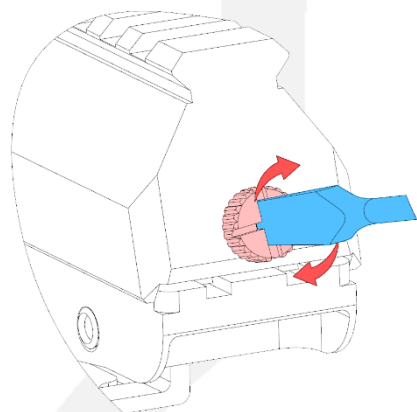
■ крышка ■ стойка ■ специальный винт

■ возвратная пружина / штатная чека

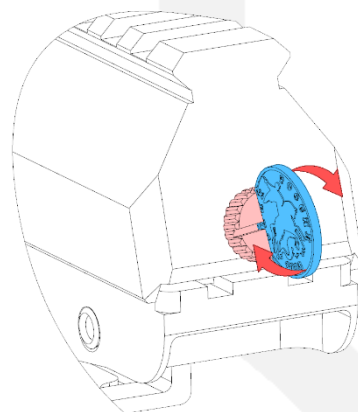
Установка на карабин

IV. Окончательно затянуть специальный винт удобным способом:

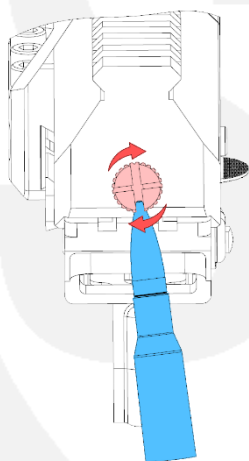
Отвёрткой



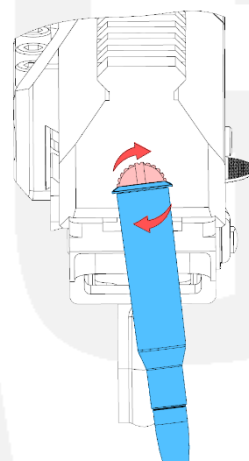
Монетой



Носиком патрона 7,62x54



Рантом патрона 7,62x54



■ специальный винт

■ инструмент для затяжки винта



Данные о производителе

ООО "САГ Механическое бюро"

ИНН/КПП 9701047589/770101001

ОГРН 1167746770333

129085, г. Москва, ул. Годовикова д.9 стр. 3 оф 4.11 4.12

Телефон: 8 (495) 488-68-19

