

I N S T R U C T I O N S

# NV 5x60 Night Vision Scope



[www.ykonopticsglobal.com](http://www.ykonopticsglobal.com)

ENGLISH / FRANÇAIS / DEUTSCH / ESPAÑOL / ITALIANO / РУССКИЙ

## ВЫЯВЛЕНИЕ НЕИСПРАВНОСТЕЙ

- **Прибор не включается...**

Проверьте правильность установки батареи, установите ее в соответствии с маркировкой. Убедитесь, что контакт в контейнере батареи чистый и на нем нет следов коррозии. При необходимости очистите контакт. Убедитесь, что наружный контактный лепесток не сломан. Замените батарею, возможно, ее ресурс полностью исчерпан. Проверьте, нажата ли кнопка "ON".

- **Мелкие темные точки на изображении...**

Эти точки обусловлены технологией изготовления электронно-оптического преобразователя (ЭОП), установленного в приборе. Они не влияют на работу, надежность и долговечность прибора.

- **Изображение моргает, пульсирует или "снежит"...**

Изображение может моргать или пульсировать при работе в яркой зоне. Закройте объектив крышкой и войдите в темную зону. Время восстановления прибора зависит от длительности его пребывания в яркой зоне и может составить от нескольких минут до нескольких часов.

Изображение может моргать в течение первых нескольких секунд после включения прибора даже в темной зоне, но затем его работа стабилизируется.

Изображение может "снежить" в течение нескольких минут после засветки включенного прибора ярким источником света (дневной свет, фары автомобиля, костер), а также при работе в полной темноте.

- **Изображение не фокусируется...**

Настройте фокус окуляра и фокус объектива (см. раздел "Использование прибора"). Проверьте, не запотели ли линзы и не покрыты ли они пылью - почистите наружные поверхности линз мягкой хлопчатобумажной тканью. Замените батарею, возможно, ее напряжение менее 2,2 В.

Если Вы перенесли прибор с холода в теплое помещение, возможно запотевание внутренних линз - после пребывания в теплом помещении в течение 2-х часов запотевание исчезнет.

- **Видимость уменьшается или исчезает...**

Яркие источники света, например фары автомобиля, могут привести к уменьшению или исчезновению видимости и морганию изображения. Выключите бинокль и уберите его с источника света, видимость восстановится через несколько минут.

- Наведите Ваш прибор на объект, удаленный на расстоянии около 100 м, и вращением окуляра (4) и объектива (5) добейтесь максимального качества изображения. После данной настройки, независимо от расстояния и других условий, не вращайте окуляр.
- Наведите прибор на интересующий Вас объект и вращением объектива (5) добейтесь нормального качества изображения.
- Закончив работу с прибором NV 5x60, наденьте крышку на объектив и уложите прибор в чехол. Если на Вашем приборе горят индикаторы включения прибора (зеленый) и ИК-осветителя (красный), выключите прибор, нажав соответствующие кнопки.

#### **ВНИМАНИЕ!**

Ваш прибор может быть использован на сильном холоде. Однако, когда Вы внесли прибор с холода в теплое помещение, необходимо подождать в течение 5 часов перед повторным использованием прибора для избежания появления конденсата на линзах и электронно-оптическом преобразователе.

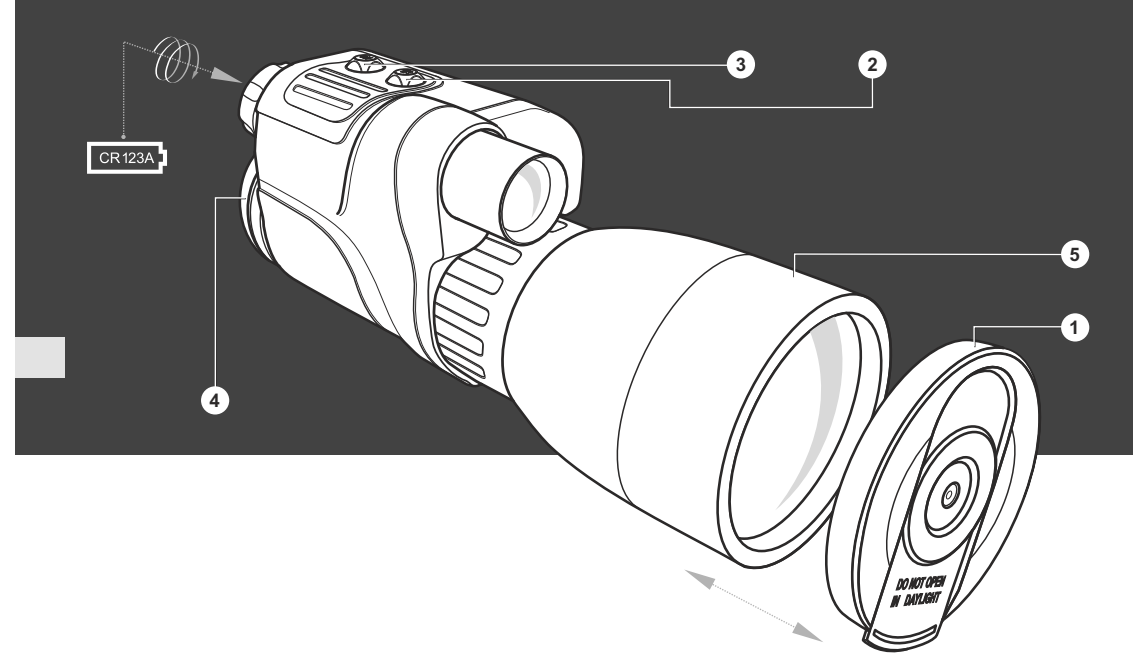
#### **ОБСЛУЖИВАНИЕ**

Уход за прибором NV 5x60 очень прост:

- Чистите линзы промышленными средствами для чистки линз с многослойным покрытием (можно использовать чистый спирт).
- Убирайте пыль или грязь с линз, используя мягкую салфетку.
- Чистите корпус прибора NV 5x60 мягкой, чистой тканью, слегка пропитанной вазелином.

#### **ХРАНЕНИЕ**

Следует всегда хранить прибор NV 5x60 в чехле в сухом, хорошо вентилируемом помещении, подальше от вентиляционных шахт и нагревательных приборов. Температура не должна быть ниже +10°C. Влажность не должна превышать 70%. Если прибор будет храниться более 2-х месяцев, необходимо извлечь батарею.



- При необходимости нажмите кнопку действия инфракрасного излучения (2), которая расположена рядом с кнопкой включения прибора, для усиления видимости в темных условиях.

- Ваш NV 5x60 автономен. Не вскрывайте корпус прибора, а также не пытайтесь ремонтировать прибор. Если возникает такая необходимость, верните прибор на замену или для ремонта.
- Всегда храните NV 5x60 в сухом, теплом, хорошо вентилируемом помещении. Приборы храните вдали от вентиляционных шахт и нагревательных приборов.
- Защищайте NV 5x60 от прямых солнечных лучей, пыли, влаги и резких перепадов температур. Избегайте ударов и падений прибора. Конструкция прибора включает высококачественные линзы, которые могут быть повреждены в случаях неправильного использования.
- Чистку оптических деталей (линз) проводите профессиональными материалами для чистки линз с многослойными покрытиями.
- Корпус прибора NV 5x60 чистите мягкой чистой тканью, слегка пропитанной чистящим синтетическим средством.

Повреждения прибора в результате несоблюдения этих указаний ликвидирует гарантию.

## УСТАНОВКА БАТАРЕИ

Для установки батареи CR123A отвинтите крышку батарейного отсека. Установите элемент в батарейный отсек таким образом, чтобы "-" и "+" соответствовали маркировке на крышке батарейного отсека. Установив элемент, завинтите крышку отсека.

## ИСПОЛЬЗОВАНИЕ ПРИБОРА

В Вашем приборе ночного видения NV 5x60 используется одна батарея CR123A. Убедитесь, что она установлена в соответствии с указаниями, изложенными в разделе "Установка батарей".

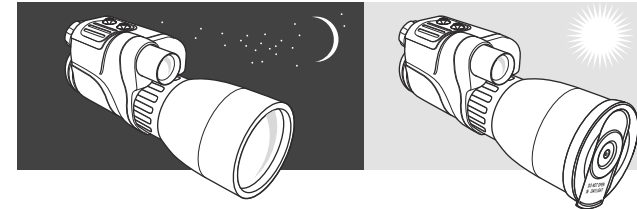
- Перед тем как включить прибор, войдите в темную зону.
- Снимите крышку (1) с объектива.
- Включите прибор нажатием кнопки (3).
- Вы можете проверить Ваш прибор, не снимая крышки с объектива в освещенной зоне. Практически это не выведет из строя ваш прибор.

## ИНСТРУКЦИЯ ПО ИСПОЛЬЗОВАНИЮ

Прибор ночного видения NV 5x60 - это новый прибор на основе ЭОП первого поколения. NV 5x60 отличается большим объективом диаметром 60мм, обеспечивающим высокую светосилу и четкость изображения. Пятикратное увеличение прибора позволяет увидеть малоразмерные объекты на расстоянии до 180 метров. Прибор оснащен мощным ИК-осветителем, значительно повышающим яркость изображения, и штативным гнездом стандарта ¼ для стационарного наблюдения через прибор. Прибор полностью автономен и может работать до 72 часов на одном элементе CR123A при температуре от -30°C~+ 40°C.

Ваш прибор NV 5x60 идеален для профессионального и любительского применения, включая:

- Наблюдение в естественной обстановке
- Поиск и спасение
- Лодочный спорт
- Ремонт и обслуживание оборудования



## ОСОБЕННОСТИ ЭКСПЛУАТАЦИИ

Ваш прибор ночного видения NV 5x60 предназначен для длительного использования. Чтобы обеспечить максимальную работоспособность в течение данного срока, необходимо придерживаться следующих правил:

- Никогда не направляйте NV 5x60 на источник света более 1 люкса на длительный период. Интенсивный источник света, такой как автомобильные фары, может вывести из строя прибор на длительный срок. Любое такое повреждение может также аннулировать гарантию.

**МОДЕЛЬ** 24065

Визуальное увеличение, х	5
Диаметр объектива, мм	60
Разрешение, линий/мм	40
Угол поля зрения, градус	12
Максимальная дистанция обнаружения, м*	180
Предел перефокусировки окуляра, диоптрий	±5
Рабочее напряжение, В	3
Гнездо крепления, дюйм	1/4
Время работы (без/с ИК), час	72/20
Температурный диапазон	-30°C~+40°C
Длина, мм	206
Ширина, мм	70
Высота, мм	93
Масса, кг	0,66

\* Максимальная дистанция обнаружения объекта размером 1,7х0,5 м при естественной ночной освещенности 0,05 лк (четверть луны).

### КОМПЛЕКТ ПОСТАВКИ

- Прибор NV 5x60 в сборе
- Чехол
- Инструкция по эксплуатации
- Гарантийный талон

*Для улучшения потребительских свойств изделия в его конструкцию могут вноситься изменения.*

